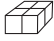
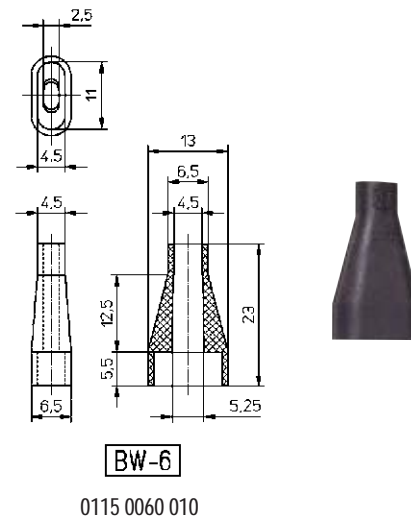
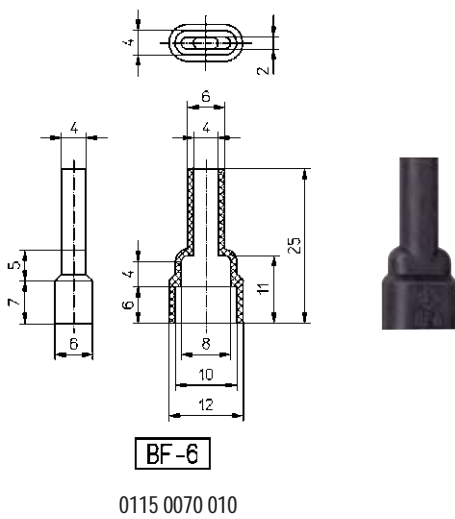



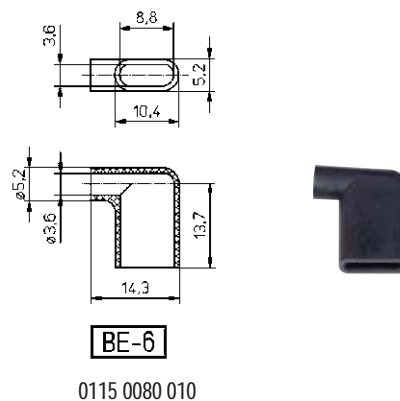
• **Boots for male push-on-terminals (right)**

| type | article number |  | for crimps (mm ²) | Ø of wires mm |
|-----------------|----------------|---|-------------------------------|---------------|
| BW-6 TPE | 0115 0060 010 | 500 | 6,3 | 3,6 |
| BF-6 TPE | 0115 0070 010 | 500 | 6,3 | 3,6 |



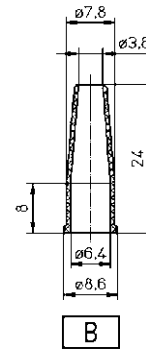
• **Boots for female flag crimp terminals**

| type | article number |  | for crimps (mm ²) | Ø of wires mm |
|-----------------|----------------|---|-------------------------------|---------------|
| BE-6 TPE | 0115 0080 010 | 500 | 6,3 | 3,6 |

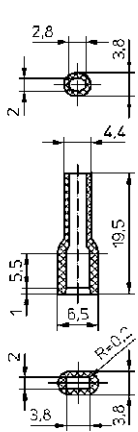


• **Boots for female push-on-terminals (right)**

| type | article number | | for crimps (mm ²) | Ø of wires mm |
|-----------------|----------------|-----|-------------------------------|---------------|
| B-TPE | 0115 0010 010 | 500 | 6,3 | 4 |
| B-3 TPE | 0115 0020 010 | 500 | 2,8 | 2,8 |
| B-4 TPE | 0115 0030 010 | 500 | 4,8 | 3,2 |
| B-5 TPE | 0115 0040 010 | 500 | 5 AMP | 4,5 |
| B-6 TPE | 0115 0050 010 | 500 | 6,3 | 3,6 |
| BL-6 TPE | 0115 0090 010 | 500 | 6,3 | 3,2 |
| BK-6 TPE | 0115 0100 010 | 500 | 6,3 | 3,2 |
| BM-6 TPE | 0115 0110 010 | 500 | 6,3 | 5 |
| BN-6 TPE | 0115 0120 010 | 500 | 6,3 | 5 |

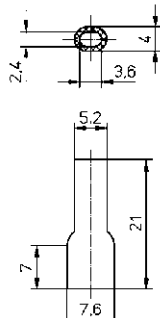


B
0115 0010 010



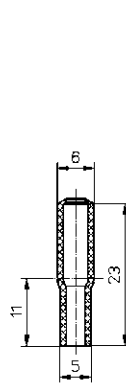
B-3

0115 0020 010



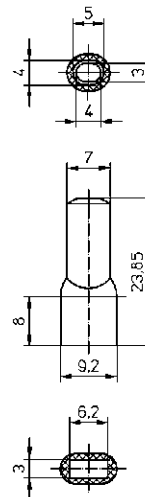
B-4

0115 0030 010



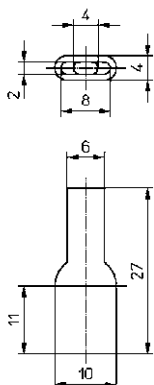
B-5

0115 0040 010



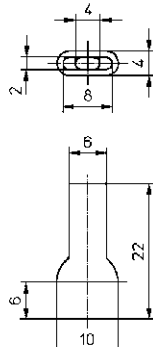
B-6

0115 0050 010



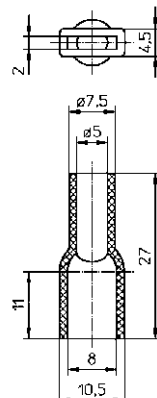
BL-6

0115 0090 010



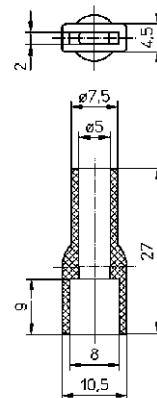
BK-6

0115 0100 010



BM-6

0115 0110 010



BN-6

0115 0120 010